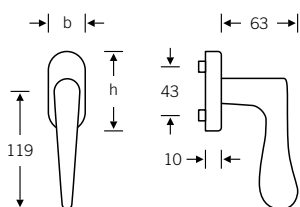


34 1144

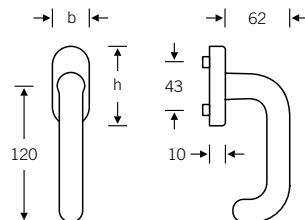
- 34 1144 09030 (b=27 h=62)
- 34 1144 09039 (b=32,5 h=70)
- 34 1144 09034 (b=25,5 h=60,5 flächenbündig)
- 34 1144 170 (abschließbar)
- 34 1144 076 (Druckknopf)

Design: Jasper Morrison



34 1146

- 34 1146 09030 (b=27 h=62)
- 34 1146 09039 (b=32,5 h=70)
- 34 1146 09034 (b=25,5 h=60,5 flächenbündig)*
- 34 1146 170 (abschließbar)
- 34 1146 076 (Druckknopf)



fsb.de/341144

fsb.de/341146

* nicht in Messing

Hebe-Schiebetürbeschläge

34 1102 ■

34 1146 ■ ■



Hebe-Schiebetürgriffe mit 180°-Rastung, festdrehbar gelagert, unsichtbare Verschraubung, 10 mm □-Stift

.... 01100

(ohne Lochung, mit M6-Gewindenocken, für gegenseitige Verschraubung mit Ausführung 01102)

.... 01101

(mit PZ-Lochung, mit M6-Gewindenocken, für gegenseitige Verschraubung mit Ausführung 01103)

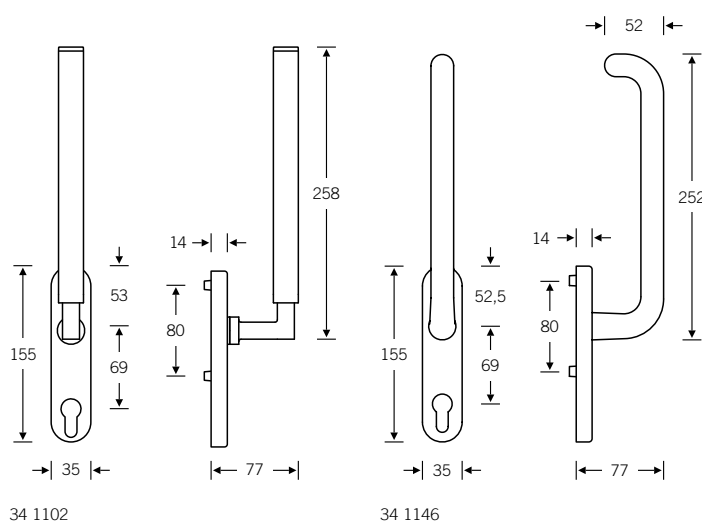
.... 01102

(ohne Lochung, mit Schrauben M6 x 80 mm, für gegenseitige Verschraubung mit FSB 42 4215 oder Ausführung 01100)

.... 01103

(mit PZ-Lochung, mit Schrauben M6 x 80 mm, für gegenseitige Verschraubung mit FSB 42 4215 oder Ausführung 01101)

3d



fsb.de/341102
fsb.de/341146

Passende Griffmuscheln FSB 42 4215
 s. Seite 364

Parallelschiebe-Kippbeschlage (PSK)

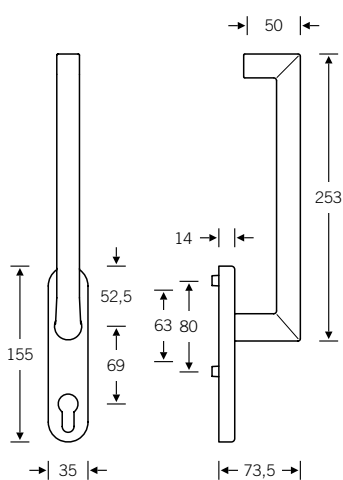
34 1016 ■
34 1076 ■

34 1146 ■ ■

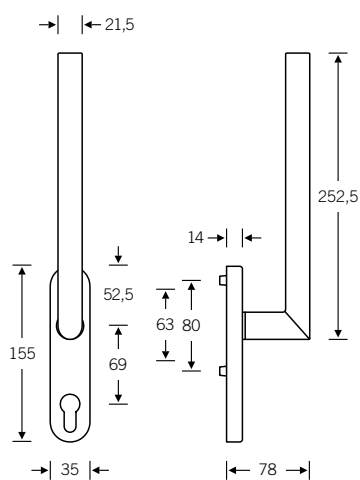
Parallelschiebe-Kippbeschlage mit 90°-Rastung, festdrehbar gelagert, unsichtbare Verschraubung, 7 + 8 mm □-Stift

.... 01202
ohne Lochung, mit Schrauben M6 × 80 mm, fur gegenseitige Verschraubung mit FSB 42 4215

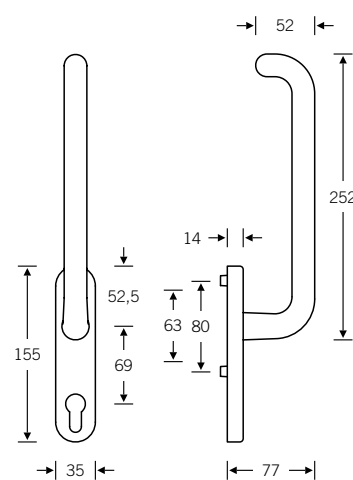
.... 01203
mit PZ-Lochung, mit Schrauben M6 × 80 mm, fur gegenseitige Verschraubung mit FSB 42 4215



34 1016



34 1076



34 1146

fsb.de/341016
fsb.de/341076
fsb.de/341146

Passende Griffmuscheln FSB 42 4215
s. Seite 360

3d