

Griffprogramm Nicholas Grimshaw



Wie bereits Ende des 19. Jahrhunderts ist Berlin vor der Zeitenwende ins neue Jahrtausend erneut weltweit eine der interessantesten Großbaustellen geworden. Hier setzt die Elite der Architektur- und Gestaltungsszene neue Maßstäbe, auch im Türklinkendesign und wir sind stolz, dabei ein bisschen mitwirken zu dürfen. Zum Beispiel mit der Türklinke des berühmten britischen Architekten Nicholas Grimshaw, die dieser 1996 für sein Berliner IHK-Projekt entworfen hat.

Grimshaws Griffserie ist im Markt gut angekommen. Die Gestaltungselemente werden auf Anhieb erkannt und gefallen. Die einen (in der Regel Europäer) sprechen spontan vom skandinavischen Besteckdesign, andere (vorwiegend Nordamerikaner) fühlen sich eher an den Griff eines Colts erinnert. Womit bewiesen wäre, dass Nicholas Grimshaw und sein Team um Matt Keeler es verstanden haben, die Griffigkeit des Designs zu verdeutlichen.

Große Anforderungen stellten die Designer an das handwerkliche Können der FSB-Mannschaft. Unterschiedlichste Materialien mussten und müssen im Produktionsprozess aufeinander abgestimmt werden.

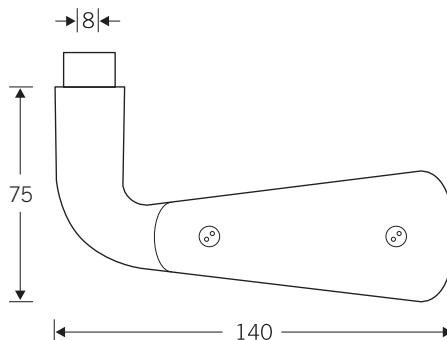
Gussteile aus Aluminium und Spritzgussteile aus Kunststoff werden von Edelstahlschrauben zusammengehalten.

Türdrücker



1069

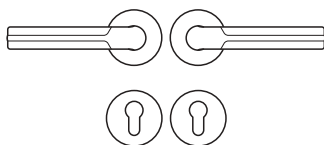
Aluminium naturfarbig
Kunststoff schwarz



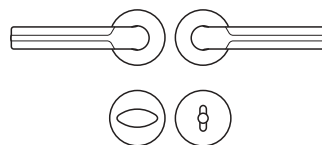
Kennzeichnend für das Türklinken-Design von Nicholas Grimshaw ist die leichte Lesbarkeit. Flächig bietet sich die Klinke der Hand zum Niederdrücken an. Die Breite der flachen Grifffläche steht in deutlichem Kontrast zur schmalen Vorderansicht. Der silberne Aluminiumsteg, der die obere und untere Griffseite trennt, gibt der Gestaltung eine Anmutung von Leichtigkeit.

3

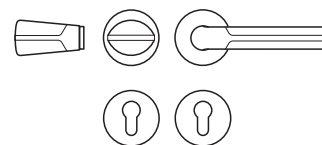
Bestellvorschlag:



Türdrückergarnitur
Türdrücker 1069
Drückerrosette 1731
Schlüsselrosette 1735



Badgarnitur
Türdrücker 1069
Drückerrosette 1731
Badrosette 1735 6754



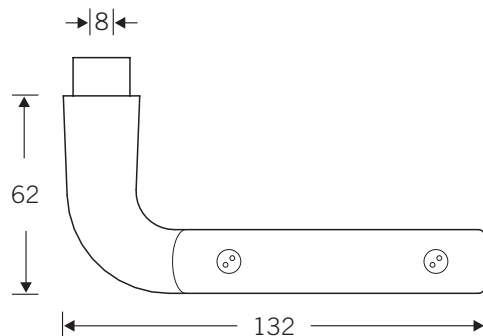
Wechselgarnitur
Türdrückerlochteil 1069
Drückerrosette 1731
Schlüsselrosette 1735
Türknohf 2369 06

Türdrücker



1064

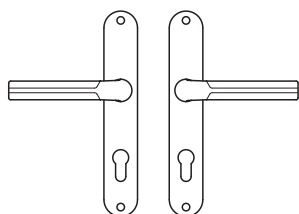
Aluminium naturfarbig
Kunststoff schwarz



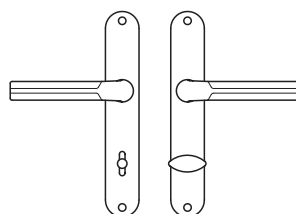
Das Design FSB 1064 entstand auf Anregung des Marktes. Eine Liebhaberin des Griffprogrammes von Nicholas Grimshaw fragte zaghaft an, ob das Fenstergriff-Design mit einem schmalen Schild in eine Türdrückerkombination umgedeutet werden könne. Dies war ohne großen technischen Aufwand möglich. Nicholas Grimshaw blieb nichts anderes übrig, als das Spiel mit seinen Design-Elementen zu akzeptieren.

3

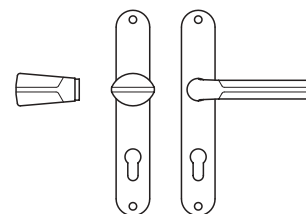
Bestellvorschlag:



Türdrückergarnitur
Türdrücker 1064
Langschild 1417

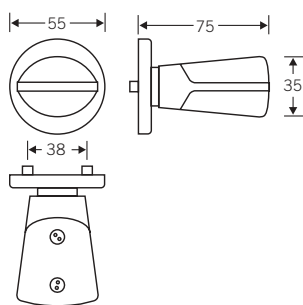


Badgarnitur
Türdrücker 1064
Badschilder 1417 6754



Wechselgarnitur
Türdrücker 1064
Langschild 1417
Knopfschild 1929

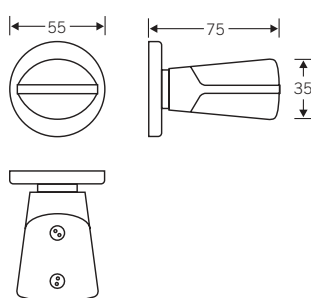
Türknoopf
Möbelknopf



2369 06

Aluminium naturfarbig
Kunststoff schwarz

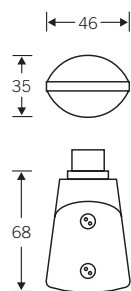
Verschraubung von Gegenseite
Schraublochabstand 38 mm



2369 05

Aluminium naturfarbig
Kunststoff schwarz

Verschraubung einseitig

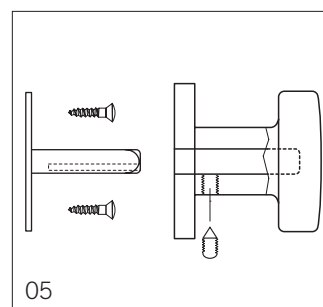
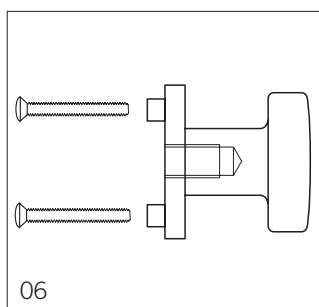


0869

Knopfdrücker
Aluminium naturfarbig
Kunststoff schwarz

8 mm □-Loch

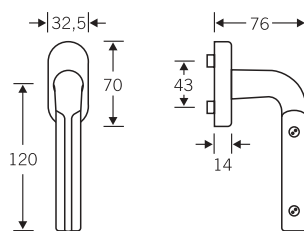
3



Fenstergriff Badrosetten



Stand beim Entwurf der Türklinke die Funktion des Drückens im Vordergrund, so liegt der Gestaltungsakzent beim Fenstergriff auf dem Drehen und Ziehen. Ein Rundstab wurde so gebogen und angenommen, dass der silberne Mittelsteg und die seitlichen Griffbacken auf einen Blick melden, ob das Fenster geschlossen, geöffnet oder gekippt ist.



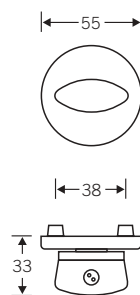
3469

Aluminium naturfarbig
Kunststoff schwarz

Fenstergriff mit Rastung
Nocken-Ø 10 mm
Befestigungspunkte 43 mm
7 mm □-Stift
30 mm vorstehend



Technische Hinweise Seite 114



1735 6754

Aluminium naturfarbig
Kunststoff schwarz

